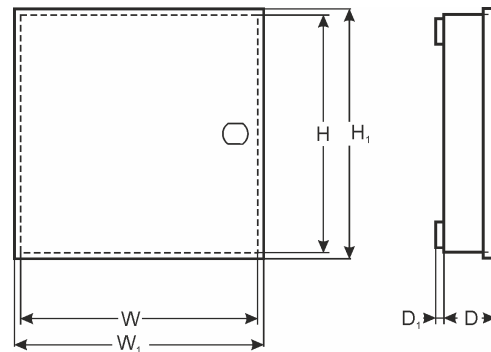


KOD: **AWO005 v.1.4/II**
 NAZWA: **7/TRP20/SATEL**



PRZEZNACZENIE

SATEL: CA4-V1, CA-5, CA-6, VERSA 5,10, INTEGRA 24

MODUŁY: CA-64 (PP, EPS, ADR, O-R, O- ROC, O-OC, OPS-OC, OPS-R, OPS-ROC, VMG-16, SR, PTSA, ACC-KP-PS)

DANE TECHNICZNE

Wymiary zewnętrzne obudowy:	W=250, H=250, D+D ₁ =80+8 [+/-2 mm]
Wymiary zewnętrzne czołówki:	W ₁ =255, H ₁ =255 [+/-2 mm]
Waga netto/brutto:	1,95kg / 2,10kg [+/-0,1kg]
Miejsce na akumulator:	7Ah/12V ołowiowo-kwasowy suchy (SLA)
Transformator:	TRP 20VA/16V/18V w obudowie PC/ABS w klasie UL94-V0, IP20
Zasilanie:	230V/AC (-15%/+10%), 50Hz, 120mA (max.)
Wyjście zasilania:	U ₁ =16V/AC lub U ₂ =18V/AC (-5%, +15%), I ₁ =1,2A lub I ₂ =1,0A (max.)
Warunki pracy:	II klasa środowiskowa, -10°C+ 40°C
Wykonanie:	blacha DC01, grubość: 0,7mm, zabezpieczenie antykorozyjne, kolor: RAL 9003
Zastosowanie:	do wewnątrz
Zabezpieczenie antysabotażowe:	1 x mikrowyłącznik: otwarcie obudowy, 0,5A@50V/DC max. NC- styki normalnie zwarte
Zamykanie:	skręcana: blacho-wkręt x 4
Uwagi:	możliwość montażu zamka, posiada dystans od ściany (podłoża) - 8mm
Deklaracje, gwarancja:	CE, 2 lata od daty produkcji